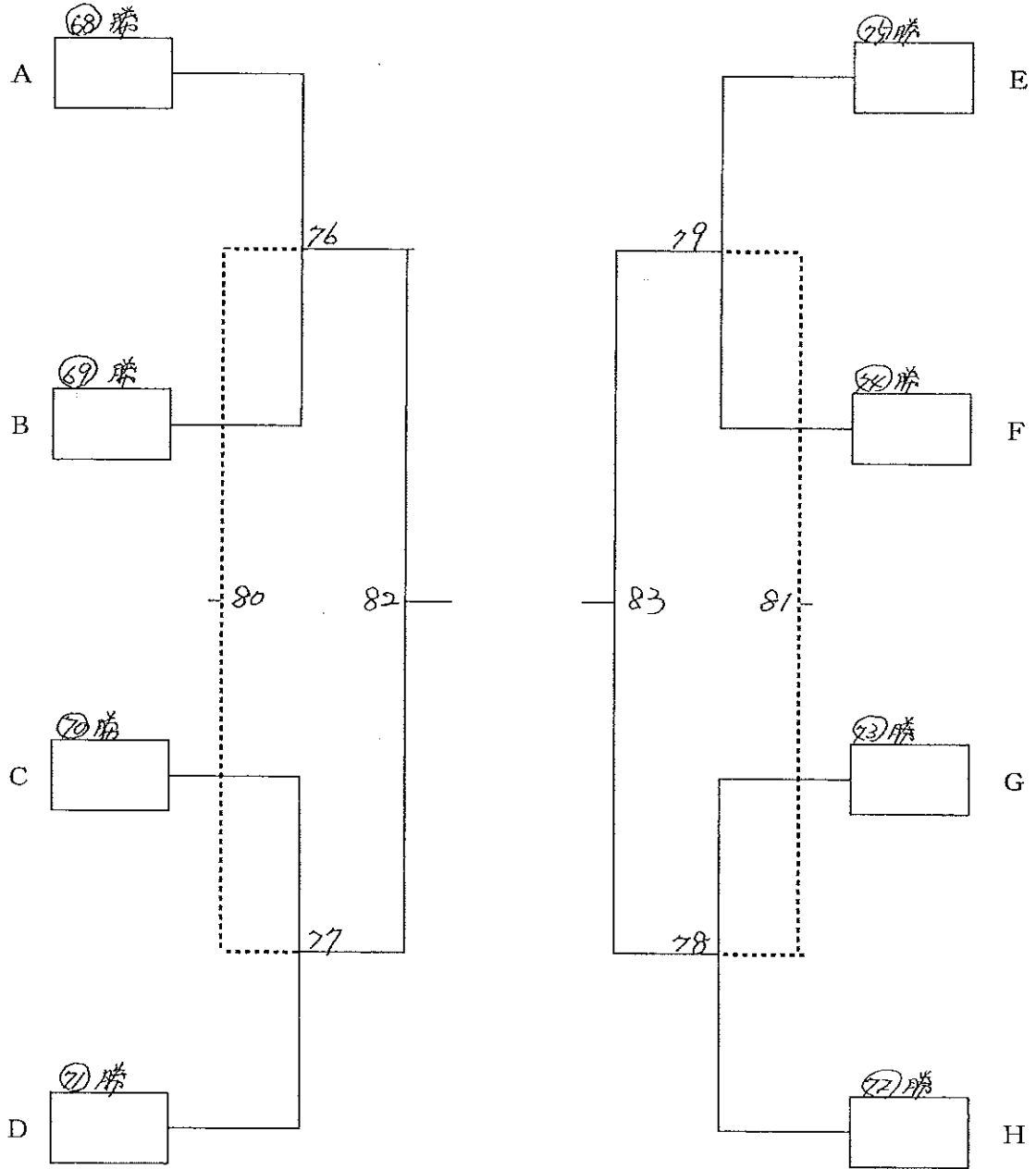


一般強化事業（春季強化大会）組み合わせ



決勝戦 (- -)
 3位決定戦 (- -)
 5位決定戦 (- -)
 7位決定戦 (- -)

1位
 2位
 3位
 4位
 5位
 6位
 7位
 8位

5月21日(木)

会場	番号	開始時刻	対 戦	主審	副 審	予備・記録
スポーツ ツウ 森	3	9:30	愛知 () 宇山北	武田	石田 村田	西岡
	1	10:30	船岡 () 新堂	木村	野田 竹若	富江
	22	11:30	北大路 () 水口	高橋	村木 中西	岡本
	2	12:30	瀬田 () 兄弟社	西岡	小島 奥村	村田
	23	13:30	③勝 () 湖西	村田	野田 木村	谷
	20	14:30	信楽 () ①勝	石田	西岡 竹若	岡本
	21	15:30	②勝 () 大東	中西	村木 小島	石田
今津中	⑤	9:30	和東 () 五川	下澤	田中 中出	有川
	④	10:30	米原 () 打出	奥村安	伊藤啓 奥村俊	下澤
	②⑥	11:30	野洲北 () 日野	下山	有川 西	奥村安
	②⑤	12:30	今津 () 虎姫	伊藤啓	奥村俊 中出	田中
	②⑦	13:30	南郷 () ⑤の勝	有川	下澤 前川	中出
	②⑧	14:30	竜王 () ④の勝	田中	奥村安 西	有川
栗東中	7	9:30	唐崎 () 石部	松田	村松 島田	小川
	6	10:30	五個荘 () 秦荘	三輪	飯星 遠藤	奥村
	30	11:30	社守山 () 堅田	林	田堂 長田	池田
	29	12:30	八幡西 () 栗東	瀬津	松田 村松	奥村
	31	13:30	双葉 () 7勝5	遠藤	7負 島田	6負
	28	14:30	皇子山 () 6勝5	長田	6負 7勝	池田
湖南市野洲川 (野球)	⑨	9:30	豊白 () 松原	瀬古	西村 小谷	宮川
	⑧	10:30	石山 () 河南	大西	白井 倉俣	西村
	③③	11:30	木之本 () 野洲	清水	浅野 嶋	瀬古
	③⑤	12:30	⑨勝 () 甲南	西村	小谷 ⑨負	清水
	③④	13:30	朝桜 () 仰木	倉俣	斎藤 ⑨勝	西村
	⑤	14:30	⑧勝 () 城山	⑧負	瀬古 嶋	萩原

会場	番号	開始時刻	対 戦	主審	副 審		予備・記録
ビ ツ ク レ イ ク A	⑩	9:30	瀬田北 () びわ	中野	稲益	上村	北川
	⑪	10:30	土山 () 彦根	中西	谷川	川西	⑩勝
	⑫	11:30	光泉 () 青山	青木	米澤	田中	⑪勝
	⑳	12:30	⑩勝 () 玉園	稲益	中野	里路	中村
	㉑	13:30	守山南 () ⑪勝	川西	⑩勝	上村	⑫勝
	㉒	14:30	甲賀 () 県立守山	田中	⑪勝	㉓負	㉓勝
	㉓	15:30	愛東 () ⑫勝	里路	中村	北川	⑪勝
彦 根 総 合 運 動 場	14	9:30	長浜東 () 田上	森貞	大久保	土田	岡本
	13	10:30	真野 () 八幡東	西村	川崎	松山	土田
	42	11:30	彦根東 () 葉山	郷原	渡邊	岡本	川崎
	41	12:30	日枝 () 安曇川	大久保	森貞	土田	谷村
	43	13:30	14の勝 () 能登川	松山	岡本	川崎	谷村
	40	14:30	湖北 () 13の勝	谷村	14の勝	郷原	岡本
湖 南 市 野 洲 川 (カカ)	15	9:30	鈴館守山 () 日吉	不破	馬淵	杉原	柴原
	16	10:30	長浜北 () 聖徳	近野	柴原	坂	森島
	45	11:30	甲西北 () 滋賀学園	北村	宇田	黒川	柴原
	44	12:30	彦根中央 () ⑮の勝ち	中村	不破	馬淵	小池
	47	13:30	⑮の勝ち () 滋賀大付属	小池	安東	近野	森島
	46	14:30	草津 () 中主	森島	北村	坂	馬淵
ビ ツ ク レ イ ク B	19	9:30	八幡 () 長浜西	佐々木	小柳	福島	福原
	18	10:30	甲西 () 安土	岡野	野阪	川村	小田
	17	11:30	湖東 () 彦根南	藪下	福原	中野	川端
	49	12:30	比叡山 () 明富	横田	川端	小柳	沐
	51	13:30	志賀 () ⑰勝	福原	福島	佐々木	谷本
	50	14:30	高礼 () ⑱勝	中野	岡野	川村	小田
	48	15:30	⑰勝 () 栗東西	田中	川端	藪下	岡野

5月22日(金)

会場	番号	開始時刻	対 戦	主 審	副 審	予備・記録
ビ ッ ク レ イ ク B	52	9:30	②①勝 () ②①勝	福原	小柳 川端	福島
	53	10:30	②②勝 () ②③勝	岡野	⑤②勝 ⑤②負	高尾
	66	11:30	④⑧勝 () ④⑨勝	石田	⑤③勝 ⑤③負	高橋
	67	12:30	⑤①勝 () ⑤⑦勝	中西	⑥⑥勝 ⑥⑥負	武田
	68	13:30	⑤②勝 () ⑤③勝	岡野	⑤②負 ⑤③負	福原
	75	15:00	⑤④勝 () ⑤⑧勝	村田	⑥⑦負 ⑥⑧負	小島
ビ ッ ク レ イ ク A	⑥①	9:30	③⑥勝 () ③⑦勝	田中秀	奥村安 有川	中村三
	⑥①	10:30	③⑧勝 () ③⑨勝	下澤	⑥①勝 ⑥①負	中西
	⑤⑤	11:30	②⑥勝 () ②⑦勝	田中哲	⑥①勝 ⑥①負	有川
	⑤④	12:30	②④勝 () ②⑤勝	中村三	⑤⑤勝 ⑤⑤負	北川
	⑦②	13:30	⑥①勝 () ⑥①勝	有川	⑤④勝 ⑤④負	奥村安
	⑥⑨	15:00	④④勝 () ④⑤勝	北川	⑦②勝 ⑦②負	中村三
野 洲 川 (野 球)	⑤⑨	9:30	③④勝 () ③⑤勝	西村	小谷 清水	島田
	⑤⑧	10:30	③②勝 () ③③勝	瀬古	⑤⑨勝 ⑤⑨負	清水
	⑤⑥	11:30	②⑧勝 () ②⑨勝	小谷	⑤⑧勝 ⑤⑧負	瀬古
	⑤⑦	12:30	③①勝 () ③①勝	島田	⑤⑥勝 ⑤⑥負	西村
	⑦①	13:30	⑤⑧勝 () ⑤⑨勝	長田	西村 ⑤⑦負	小谷
	⑦①	15:00	⑤⑥勝 () ⑤⑦勝	清水	⑦①勝 ⑦①負	長田
野 洲 川 (サ ッカ ー)	63	9:30	42勝 () 43勝	北村	森島 馬判	柴原
	62	10:30	40勝 () 41勝	中村剛	柴原 谷村	馬判
	64	11:30	44勝 () 45勝	郷原	岡本 宇田	土田
	65	12:30	46勝 () 47勝	不破	谷村 土田	岡本
	73	13:30	62勝 () 63勝	島田	62敗 63敗	北村
	74	15:00	64勝 () 65勝	大久保	64敗 65敗	谷村

5月23日(土)

会場	番号	開始時刻	対 戦	主 審	副 審	予備・記録
野洲川(野球)	76	9:30	68勝 () 69勝	石田	稲益 福原	島田 ^短
	77	10:30	70勝 () 71勝	森島	西村 岡野	柴原
	80	13:00	76負 () 77負	北川	小谷 長田	上村
	82	14:00	76勝 () 77勝	中村 ^主	川端 谷村	富江
野洲川(サッカー)	78	9:30	72勝 () 73勝	有川	馬判 清水	土田
	79	10:30	74勝 () 75勝	中西	下澤 武田	村木
	81	13:00	78負 () 79負	瀬古	中西 ^岩 久保	木村
	83	14:00	78勝 () 79勝	西岡	田中 ^哲 青木	狹原

5月24日(日)

会場	番号	開始時刻	対 戦	主 審	副 審	予備・記録
野洲川(野球)	3決	9:30	()	協会	田中 ^哲 瀬古	島田 ^安
	決勝	11:00	()	協会	西岡 石田	田中 ^哲
野洲川(サッカー)	5決	9:30	()	森島	中西 北村	柴原
	7決	11:00	()	有川	北川 中村 ^主	高尾