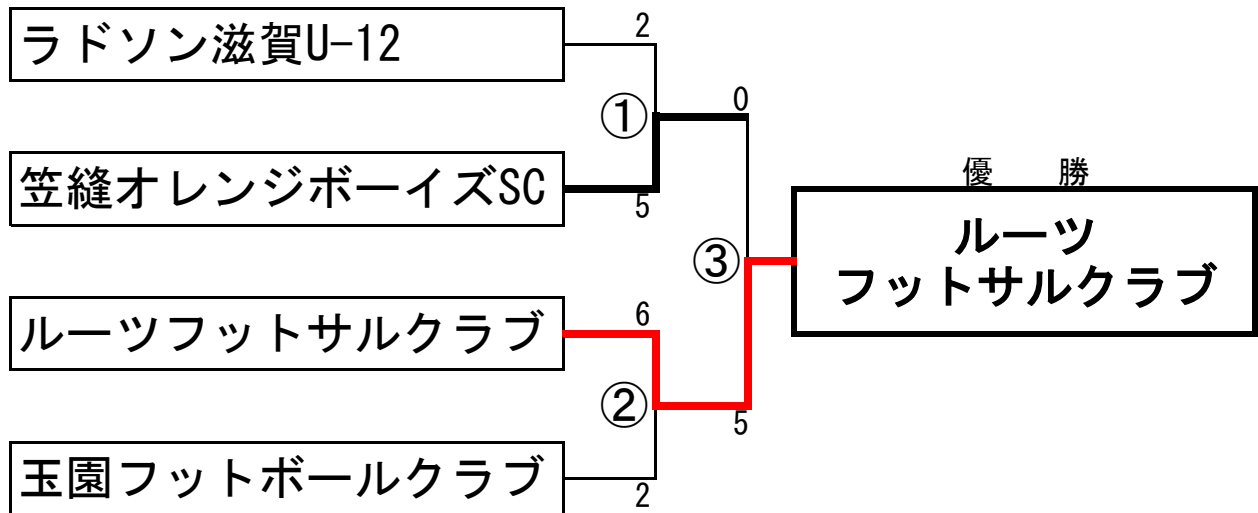


決勝トーナメント【準決勝・決勝】

【7分-3分-7分プレーイングタイム】

2017年7月16日(日)

栗東市民体育館



準決勝・決勝

2017年7月16日(日) 栗東市民体育館

No.	時間	対戦チーム		*B/P	記録
	8:45	会場準備 ①の2チームから各5名			
①	10:30	ラドソン滋賀U-12	2-5	笠縫オレンジボーイズSC	ルーツ 玉園
②	11:30	ルーツフットサルクラブ	6-2	玉園フットボールクラブ	ラドソン オレンジ
③	14:30	笠縫オレンジボーイズSC	0-5	ルーツフットサルクラブ	玉園 玉園
		後片付け③の2チームから各5名(大人)			

主審・2審・タイムキーパーは協会派遣審判員が行う。

\*B/P: ボールパーソン(4名)