

# Soccer NEWS SHIGA

(発行) 滋賀県サッカー協会  
 (責任者) 理事長 福多 啓祐  
 栗太郡栗東町小野796

## 守山北、能登川東が全国大会に出場

6月中旬から下旬に行われた県内の予選を勝ち抜き、全国高校総体には守山北高校が、また第20回全日本少年サッカー大会には能登川東が出場することが決まった。両チームの全国大会での活躍を期待したい。(詳細はP.4, P.5, P.7に掲載)

◎春季高等学校総合体育大会  
 兼全国高校総体・近畿大会県予選決勝

守山北 3  $\begin{pmatrix} 1-1 \\ 2-1 \end{pmatrix}$  2 草津東

守山北高校は8月1日から山梨県  
 韮崎市で開かれる高校総体に出場

◎第20回全日本少年サッカー大会  
 滋賀県予選決勝

能登川東 2  $\begin{pmatrix} 2-0 \\ 0-1 \end{pmatrix}$  1 野洲

能登川東は7月28日から東京よみうり  
 ランドで開かれる全日本少年大会に出場

### 大会の記録

最近行われた関西大会の結果です。

◎第49回近畿高等学校サッカー選手権大会 6月22日～24日 兵庫県

1回戦

草津東 3  $\begin{pmatrix} 2-0 \\ 1-0 \end{pmatrix}$  0 牧野(大阪) 守山北 0  $\begin{pmatrix} 0-0 \\ 0-1 \end{pmatrix}$  1 金光第一(大阪)

2回戦

草津東 1  $\begin{pmatrix} 0-0 \\ 1-3 \end{pmatrix}$  3 御影工業(兵庫)

◎第11回日本クラブジュニアユースサッカー選手権大会

滋賀県予選

SHIGA FC 0-2 ゼノン FC  
 ゼノン FC 4-1 長浜JYFC  
 長浜JYFC 2-2 SHIGA FC

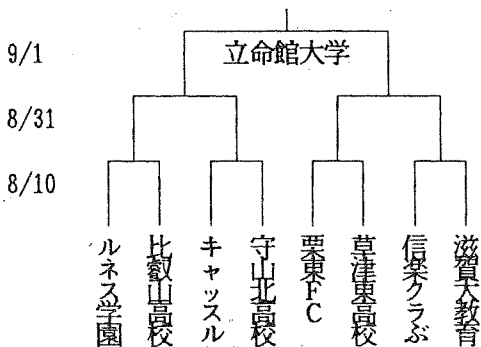
関西予選

セゾンFC 2-1 八幡FC  
 セゾンFC 1-2 ヴィッセル神戸  
 セゾンFC 0-4 高田FC

### 今後の大会予定

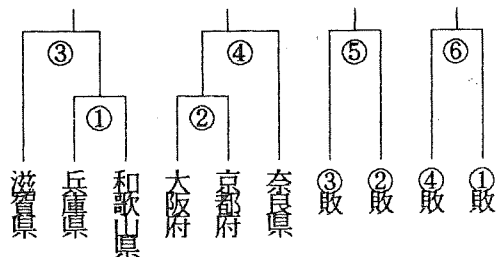
8月に行われる全国大会出場をかけた大会の組み合わせは次のようなものがあります。

◎第76回天皇杯滋賀県大会



◎第51回国民体育大会近畿ブロック大会  
 少年男子

③: 8/17 (長居第2)  
 ⑤: 8/18 (舞浜球技場)



国際審判員・一級審判員の活動を終えて 連載2

## — オフサイドルールを考える —

滋賀県サッカー協会副理事長

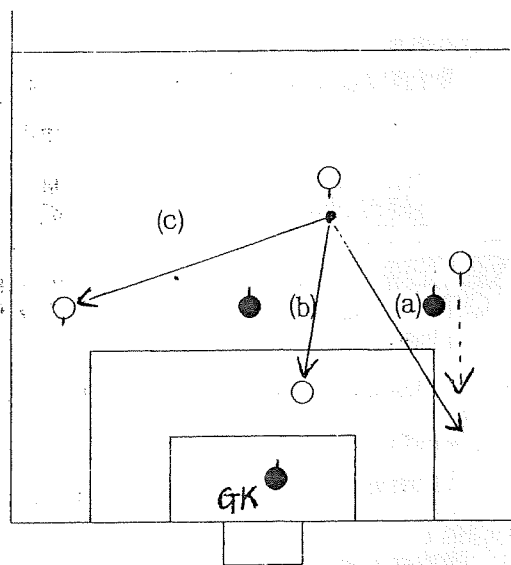
Jリーグ審判委員会 委員 森津 陽太郎

オフサイドの判定の難しさを今ひしひしと感じています。しかし、一方でオフサイドルールがあるからこそ、サッカーというスポーツの面白さがあるのではないかと考えています。そこで今回はオフサイドルールについて考えてみたいと思います。

ルールブックには、オフサイドとはボールが味方競技者によってプレーされた瞬間に、

- ①プレーに干渉する。
  - ②相手側競技者に干渉する。
  - ③その位置にいることによって利益を得る。
- と主審が判断した場合にオフサイドの反則で罰せられると決められています。

そして、最近では、昔のように、オフサイドポジションにいれば、なんでもかんでもオフサイドにとるのではなく、上記の①～③にあてはめ、それが決定的なときのみオフサイドの罰則が適用されるのです。図のように(b)のようなパスはオフサイドですが、(a)のようなパスはオフサイドにとらないのが通例です。もちろん、(c)もオフサイドではありません。



FIFA (国際サッカー連盟) は、審判員への通達でも、副審 (今年から線審を副審と呼ぶ) に対して「100%確信したオフサイドにしか旗をあげるな」と指示しています。つまり、疑わしいものについてはオフサイドの反則を適用しないということです。記憶に新しいところでは、1994年のアメリカ大会、ブラジルvsオランダ戦でのベベト選手の得点です。FIFAはこの場面でもロマーリオ選手のオフサイドを適用しなかった審判の判断を支持しています。

サッカーの醍醐味は、プレーが途切れることなく続き、豪快な得点が決まったときにあります。最近のオフサイドについての解釈の変更は、得点シーンを多くしたいという思いの結果です。選手を指導していただく段階で、こういったルールの変更について、その意味をも含めて十分な指導をしていただきたいと思います。

ルールをよく知って、エキサイティングでスリリングな試合が展開されることを期待したいものです。

## 8年度天皇杯不效賀県大会社会人の部

社会人登録98チーム中、64チームが参加し、県大会出場の4チームの座を目指して4月7日から5月6日の各日曜日、延べ5日間、トーナメント戦が繰り広げられました。

優勝したルネス学園甲賀は、8年度社会人リーグ1部昇格を果たし、実力的に頭ひとつ抜き出した安定した戦いぶり、強豪がひしめく最も激しいゾーンを勝ち抜いた堂々の優勝でした。2回戦で松下エアコンに2点のリードを許しPK戦にもつれた試合が唯一の苦戦でした。1部常連の松下エアコンが意地を見せたといえます。2位の栗東FCは、しっかりとした玉回しのできる個人技の高いチームでした。変則日程のため1日2試合となった決勝は体力的に厳しく残念な結果となりました。3位・4位は、決勝戦の結果で自動的に決定しました。信楽クラブは、7年度のリーグ覇者で、全員が役割を良く知りオーソドックスなサッカーを展開しましたが、がっぷり4つに組んだ準決勝では、時間の経過とともにルネス学園のスピードに対応しきれず惜しくも敗退しました。キャッスルFCは、1部チームが先に敗れ、組み合わせに恵まれた感がありますが、個人技を活かしたスピードのある攻撃は見事でした。県代表決定トーナメントでの4チームの活躍を期待します。

**\*決勝\***

ルネス学園甲賀 4  $\begin{pmatrix} 2-0 \\ 2-0 \end{pmatrix}$  0 栗東FC

**\*準決勝\***

ルネス学園甲賀 4  $\begin{pmatrix} 2-0 \\ 2-0 \end{pmatrix}$  0 信楽FC

栗東FC 4  $\begin{pmatrix} 2-0 \\ 2-1 \end{pmatrix}$  1 キャッスルFC

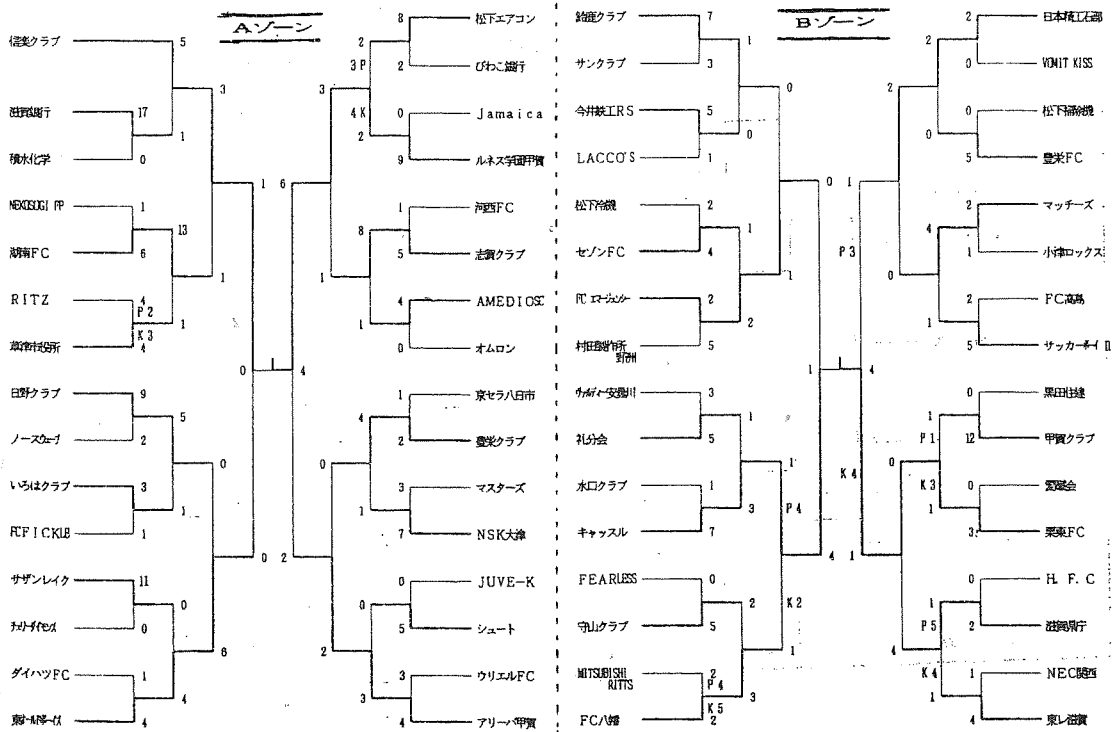
**大学の部**

**\*決勝\***

滋賀大教育 3  $\begin{pmatrix} 1-0 \\ 2-1 \end{pmatrix}$  1 滋賀大経済

**\*1回戦\***

滋賀大経済 1  $\begin{pmatrix} 0-0 \\ 0-0 \end{pmatrix}$  0 滋賀県立大  
(延長Vゴール)



平成8年度春季高校総合体育大会サッカー競技

(1996. 5. 16 ~ 1996. 6. 15)

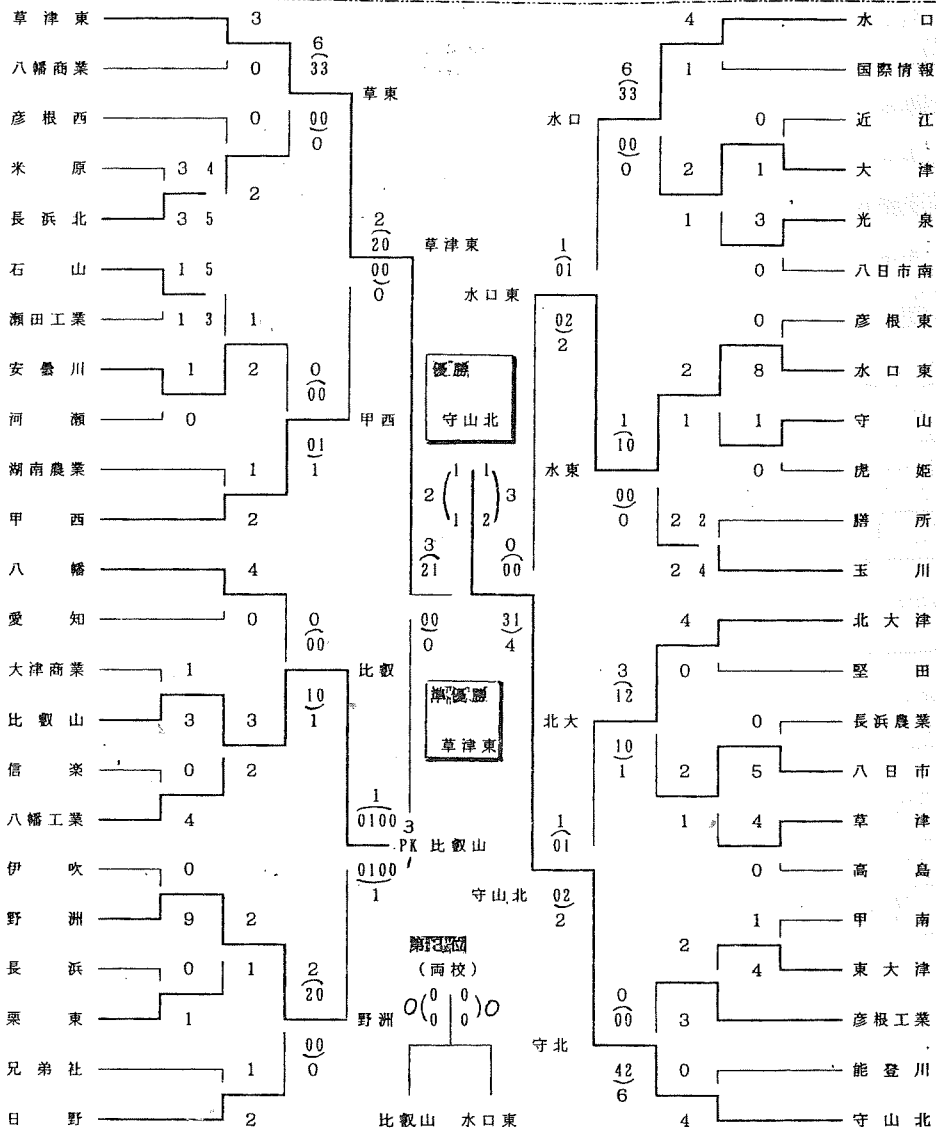
新人戦(県体)の結果、シード校は①草津東②守山北③日野・水口、⑧シード:甲西・八幡・玉川・北大津となり、参加校46校のトーナメント戦で熱戦が開始された。

本大会より、インターハイ・近畿大会の出場権を争うだけでなく、例年1種(社会人・大学)の大会であった天皇杯県予選に2種である高校年代(通称ユース年代)の代表3チームの参加が認められ、事実上、滋賀県No.1を決める大会に参加できる年となった。

前評判通り2強+横並びの戦いとなり、結果的には近年代表経験の多い守山北が新人戦の借りを返し優勝をさらった。準決勝で敗退した比叡山、水口東は2強には及ばなかったものの、今後が楽しみなチームであった。その後の3位決定戦で勝った比叡山は上位2チームと同様に天皇杯県予選に参加する。

県下全体的に見て、徐々にではあるが、下位チームの底上げとBクラスチームの増加によりレベルは上がっており、今後さらに激戦が予想され、秋季大会が楽しみである。

(文責 高体連技術委員長 北村 重夫)





# インターハイ初戦突破をめざして

守山北高校サッカー部監督 松田 保

2年連続4回目の出場となるが、初戦の富山第一（富山）・西武台（埼玉）・四日市中央工業（三重）とはいずれも優勢なゲームをしながら惜敗してきた。

今回の一回戦の相手は清水商業（静岡）に決まった。過去何度も全国制覇を達成している名門チームであり、私が率いたU-17日本代表チームにも3名（小林・小野・小原）が選ばれている優勝候補No.1のチームである。相手にとって不足はない。個人的にも前任校の守山高校時代に昭和58年名古屋I・Hの三回戦で激突。終了3分前にCKより決勝点を奪われ負けたチーム。その時の三年生で私と同じ悔しさを味わっているのが、守山北高校の吉満フィジカルコーチである。昭和58年1月の選手権大会準決勝、国立競技場でPK負けした葦崎高校の地元で闘うのも因縁であろうか。

とにかく、ベストの調整をし、チームワークを第一に粘り強いサッカーで、清水商業を破って、上位進出を目指したい。

## 平成8年度 春季高校総合体育大会優秀選手一覽

ポジション	氏名	学年	学校名	出身中学校名
G K	稲葉 昌	2年	草津東	八幡西
"	堀井 陽介	3年	比叡山	堅田
"	宇和田 和司	3年	水口東	甲南
"	中川 敦司	3年	北大津	堅田
"	浜頭 俊雄	3年	日野	日野
D F	河村 剛士	3年	守山北	守山北
"	西村 剛	3年	守山北	葉山
"	池田 篤史	3年	守山北	松原
"	牛場 哲朗	3年	草津東	南郷
"	河合 勇飛	3年	草津東	能登川
"	寺脇 輝	1年	草津東	甲西北
"	上田 博清	3年	比叡山	日吉
"	川崎 修	3年	比叡山	石山
"	西井 淳	3年	水口東	草津
"	奥田 貴男	3年	水口	信楽
"	奥村 和寛	3年	野洲	野洲北
"	倉嶋 寛貴	2年	守山	守山南
M F	今井 正和	2年	守山北	南郷
"	森川 隆宏	3年	守山北	守山南
"	青木 純	3年	守山北	栗東
"	藤森 武	2年	草津東	長浜北
"	碓野 靖彦	3年	比叡山	志賀
"	寺村 大右	3年	水口東	水口
"	高木 智宏	3年	水口	甲西北
"	木村 哲治	3年	甲西	甲南
"	竹中 克幸	2年	玉川	野洲
"	中川 亮	3年	東大津	滋大附
F W	上田 泰史	3年	守山北	葉山
"	中野 隆治	3年	草津東	南郷
"	神田 俊勝	3年	水口東	甲南
"	小倉 敏彦	3年	北大津	堅田

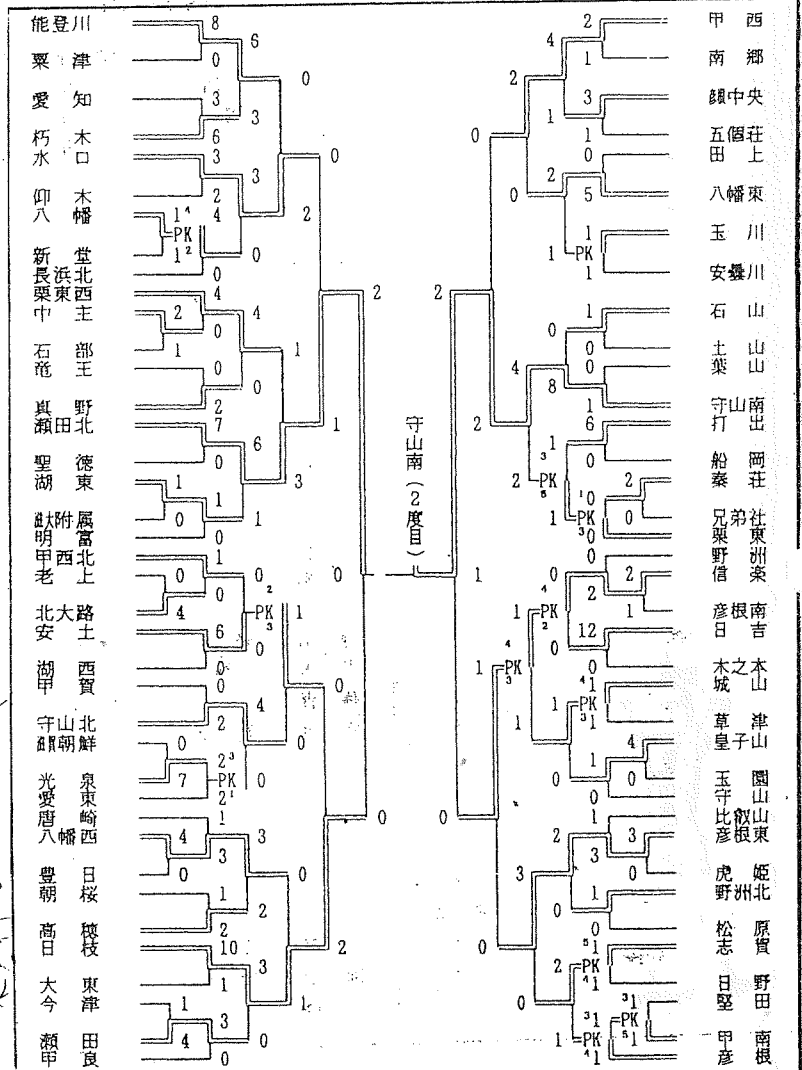


平成8年度 第33回春季総合体育大会 サッカーの部 結果

春季総合体育大会は、5月20～25日まで、過去最多のチームが出場して行われたが、見事、守山南中学校が県1位の座を獲得した。決勝戦は守山南と瀬田北との間で行われた。守山南はトップの選手の負傷もあったが、パスをつないでスピードのあるFWが相手ゴール前へ迫る。一方、瀬田北はサイドのスペースを使った大きなロビングボールでシュートまでもっていく、そうしたパターンが多くみられた。このゲームは前半開始47秒で先制した守山南が1対0で逃げ切り勝負強いという印象が残った。

大会全体を通じて、どの中学校にも攻撃力のレベルアップは見られたが、守備力が並行して伸びていないという点が現状として感じられた。中学校だけに限らず現在の日本の傾向として、どの年代のサッカーも攻撃には選手も指導者も関心が高い。練習時間も攻撃に係わるものが圧倒的で、これらのことが攻撃のレベルアップに結びついたことは明白であろう。それに対し「相手の先を読んで動く守備」がすごく大切な筈なのにどんな練習方法で、どれだけの時間トレーニングしているか疑問である。「ラインディフェンスだ」「スリーバックだ」「ドイスポランチだ」とシステムだけが先行しているきらいがある。夏の大会に向けて、小さなことをもう少ししっかりと積み上げた守備力を考えていかなければ、攻撃力とのアンバランスを改善していくことはできないと思われる。

(滋賀県サッカー協会 技術委員 粕淵 茂樹)



## 第20回全日本少年サッカー大会滋賀県大会

6月9日、16日、30日の3日間を使って開催された第20回全日本少年サッカー大会滋賀県大会。下記のように能登川東スポーツ少年団の初優勝という結果に終わりました。

大会を通じて感じたことを何点か上げさせていただきます。

1. **基本の徹底** 県大会レベルの出場チームですから当然基本技術はしっかりしているのですが、相手のプレッシャーの中、また、速い展開の中では残念ながらまだまだしっかりとボールコントロールやパスができていく選手がいます。日々の練習の中でもっと試合を想定した練習を積み重ねてほしいと思います。
2. **周りを見る** いい選手だなと見ている人達から声が出るのは、試合の中で的確なパスやコーチングができていく選手です。そのためには、やはり常に試合の中で周りが見られる、そして試合の展開も頭の中で見ていることが必要ではないでしょうか。
3. **最後にこれは4種だけの課題じゃないかもしれませんが、審判のレベルの問題です。** 現在4種の大会では、準々決勝までは、ブロック割り当ての審判で行っています。残念ながら、その審判レベルは動き、質においてまだまだ十分とはいえないのが現状です。子どもたちに納得がいく審判をしていきたいものです。

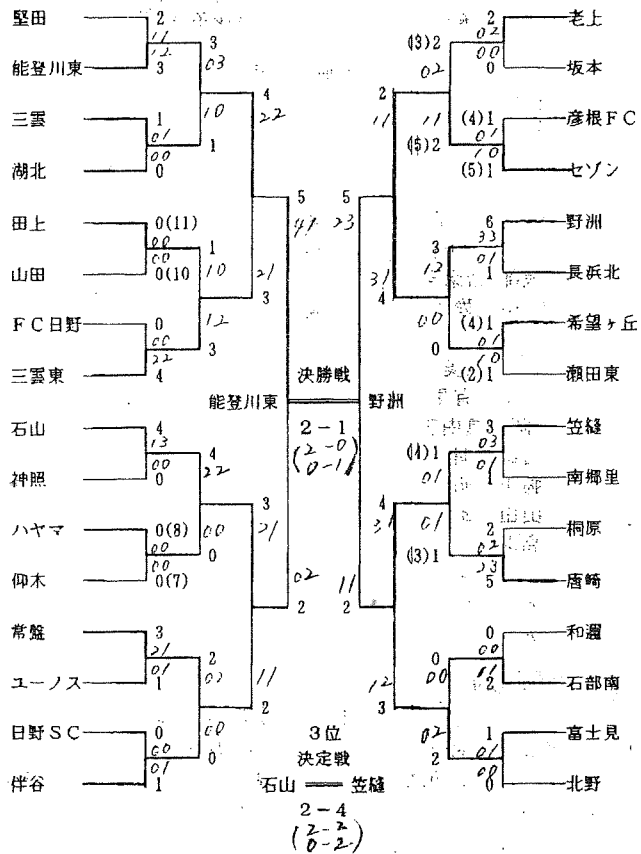
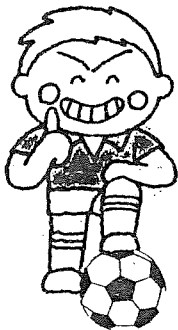
(文責 第4種委員長 三上 靖弘)

### 滋賀県大会に優勝して

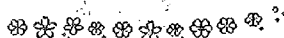
能登川東監督 山田 清

東京(全日本少年サッカー大会の本大会の会場)へいこうと4年生の時から子どもたちと約束して練習を積み重ねてきました。

今日の決勝の相手は、今まで一度も勝ったことのない野洲でしたので、リラックスして今までの力をすべて出そうと話をして試合にのぞみました。本当に子どもたちはよく頑張ってくれました。子どもたちに感謝しています。本大会では、まず1勝が目標です。全国のレベルを感じ取って来たいです。



### 女子連盟発足 (May, 13, '96)



小学生からママさんまで、それぞれ独自で行われていた活動を、大会の同時開催や交流行事・講習会を通して、より連携したものにしていきたいという思いから、滋賀県内の女子サッカー愛好者が集まって、滋賀県女子サッカー連盟が発足しました。

また、年齢別(U11,U12,U15,一般)の各選抜チームの選考と強化練習が本格的にスタートしました。

女子の活躍に注目を!

#### 第14回少女サッカー春季大会兼全国大会予選

4月28日(日);サンヴィレッジ甲西グランド

優勝; フラミンゴ 準優勝; レッドウィングス 3位; 湖東地区連合

◎優勝のフラミンゴは全国少女サッカー大会予選の関西大会に出場

#### 第1回女子サッカー春季大会; 5月6日(祝)、信楽総合運動公園グランド

優勝; おおつヴィクトリーズ 2位; 紫香楽レディース

3位; タムボーイズ 4位; フラミンゴFC

### 滋賀県女子一般選抜チーム (6月現在)

監督; 坂口 博昭 (紫香楽レディース)      コーチ; 林 英和 (ルネス学園)      亀田 恵三 (滋賀銀行レディース)

氏名	年齢/学年	所属チーム
松浦 優子	19	おおつヴィクトリーズ
篠谷 佳奈子	高3	"
曾山 ちひろ	23	紫香楽レディース
田村 亜矢	22	"
幸田 圭子	高3	"
岸下 八千代	23	滋賀銀行レディース
阪部 智奈美	21	中京大学
牧山 愛子	高1	おおつヴィクトリーズ
福田 ハツキ	"	"
野呂 絵美子	"	"
山本 有里	高2	草津タムボーイズ
岡 真由美	"	"
岩田 朋子	"	"
藤川 明子	"	"
山田 幸子	"	"
高瀬 翼	"	"
土井 瑞穂	高1	"
大谷 仁美	"	紫香楽レディース
阪口 千鶴	高2	SSS甲賀



#### 編集後記

今年度から登録の形式も変わり、多少の戸惑いもあったことと思いますが、5月31日現在、県内の343チーム、10778名が平成8年度の協会登録をされました。追加登録については種別により期日が違いまので、詳細は各種別の委員長にお尋ね下さい。

7月3日~12日の10日間、ブラジルのリオ グランデ ド スール州からグレミオサッカークラブのユース年代の選手が来県し、県内の中学生チームとの親善試合や県内中学校への一日体験入学をし、両県州の青少年の友好交流をはかります。

今後もサッカーを通じて多くの人々との交流ができますように。(サッカー小僧)